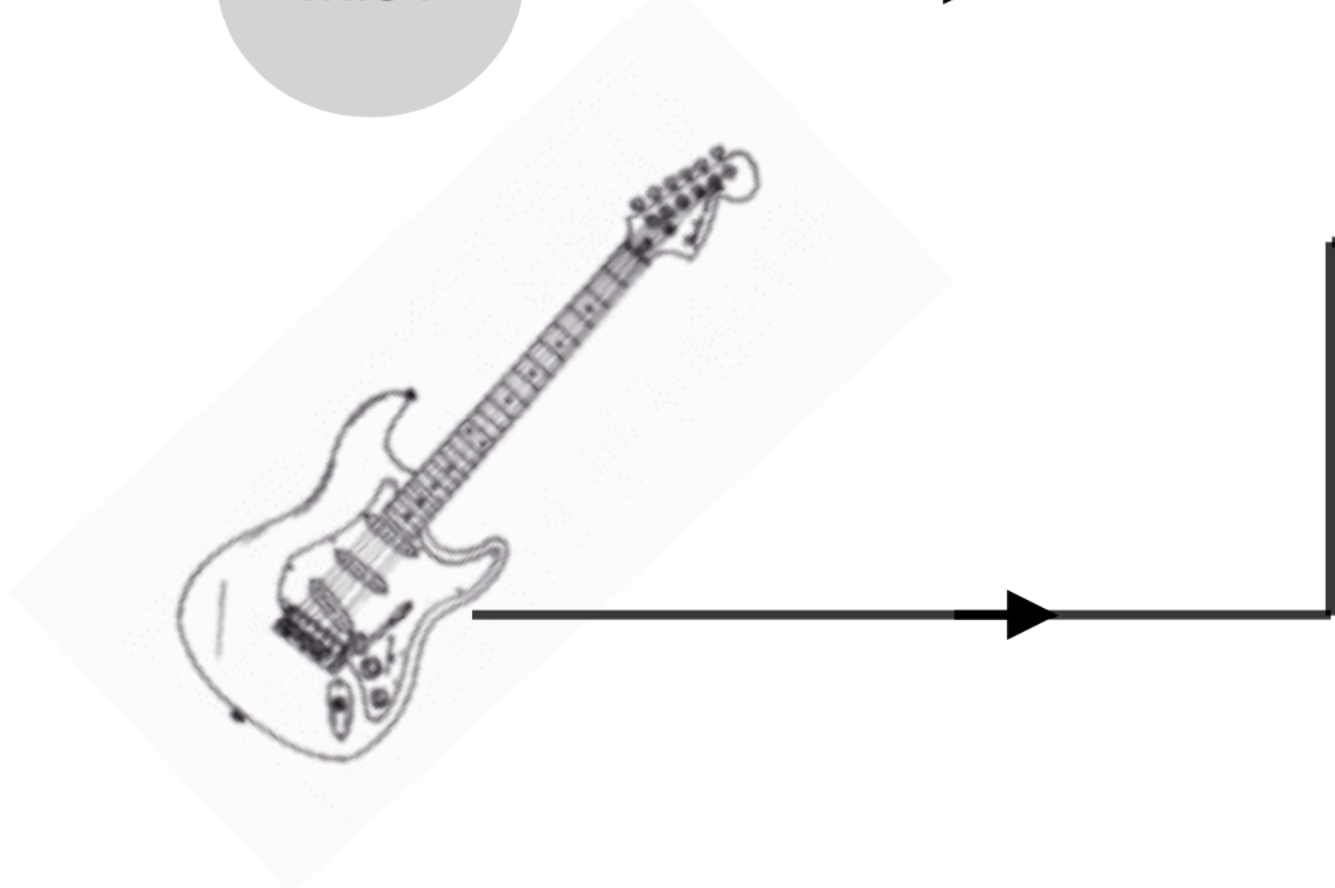
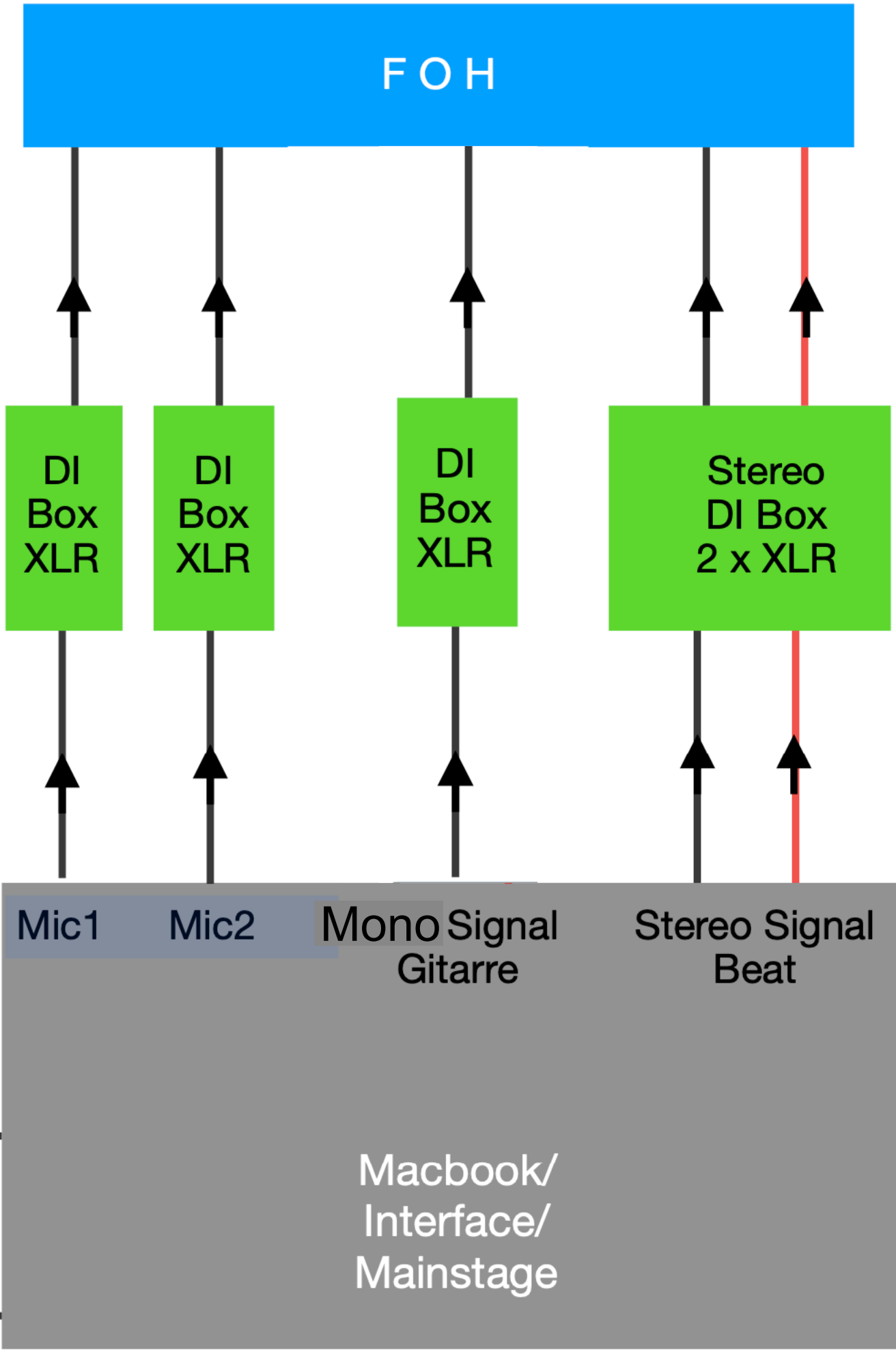
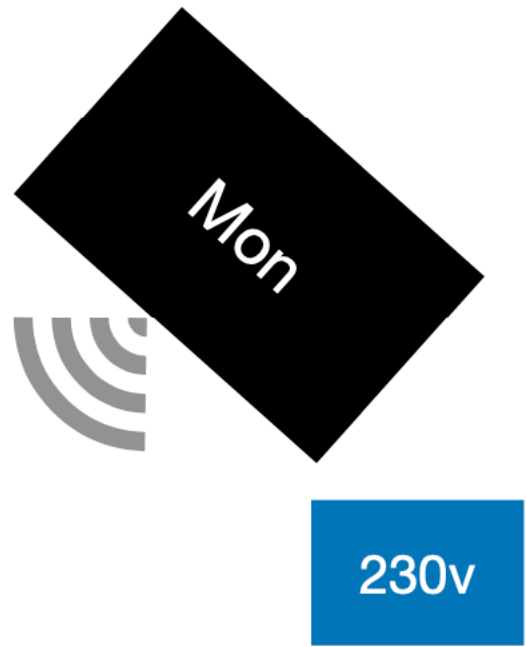


Tech-Rider Kunstfehler

Kontakt: Kevin Emmerichs
 Tel.: 0176 84925538
kemrics@posteo.de

Wir bringen eigene Mikrofone mit und benötigen nur einen Mikrofonständer für Mic 1.



Das ganze Set wird in MainStage vorgemischt und auf den Signalen befinden sich bereits folgende Effekte:

Vocals:	Gitarre:	Beat:
- Gate	- Gate	- Compressor
- Dynamischer EQ.	- Compressor.	- Limiter
- D-esser	- Limiter	
- Compressor		
- Vocal Rider		

In-Ear

Wir haben ein eigenes In-Ear System dabei. Das Signal greifen wir direkt vom Interface ab. Auf den Monitoren benötigen wir nur das Beat Signal und die Gitarre.