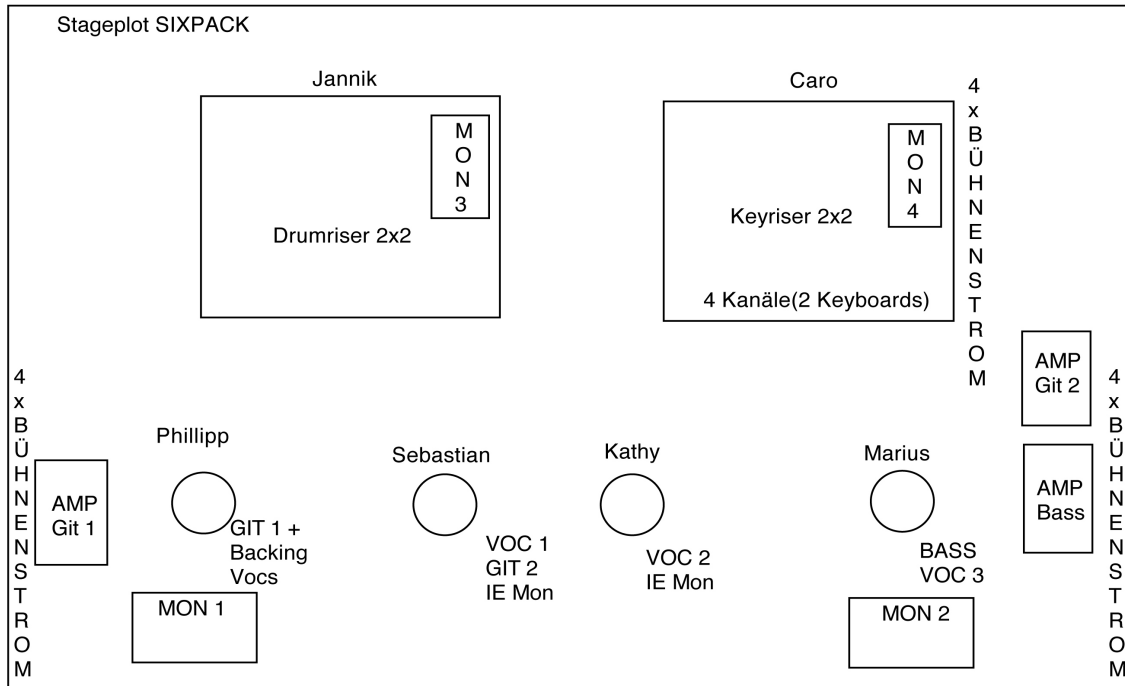


Stagerider der Band white.box



Dieser Rider ist Bestandteil des Gastspielvertrags.

Die Band besteht aus:

1x Sängerin	Kathy
1x Sänger & Gitarrist	Sebastian
1x Gitarrist	Phillipp
1x Bassist & Sänger	Marius
1x Keyboarderin	Caro
1x Schlagzeuger	Jannik

Backline:

Sämtliche Instrumente sowie die Backline werden von den Mitgliedern selber mitgebracht. Sollten mehrere Bands am selben Abend spielen, sollte vorher abgesprochen werden, ob ein Drumset mitgebracht werden muss, oder ob eines gestellt wird, bzw. in welchem Umfang.

Bühne:

Eine entsprechend große Bühne/Spielfläche von min. 4m x 6m ist Voraussetzung.
Ein Drumriser und Keyriser sollten vorhanden sein.
Die Bühne sollte stabil und sicher sein, so dass man ggf. auch gefahrlos darauf springen kann.
Es werden Steckdosen (siehe Bühnenplan)benötigt.

Beschallung:

Das PA-System sollte ausreichend dimensioniert und der Location angemessen sein.
Das Mischpult sollte über 24 Kanäle verfügen, anständige Mic-Preamps sind Voraussetzung.
Des weiteren sind 6 Monitor-Wege erwünscht.
Ein erfahrener, motivierter Tontechniker muss vor und während des Konzertes präsent sein. Wir reisen ohne eigenen Tontechniker an.

Mikrofonie (vorzugsweise):

BD I (Resofell)	Beta52 A
BD II (Innen)	Beta91
SD	SM 57
TT 1	Beta56 A
TT 2	Beta56 A
TT 3	Beta56 A
HH	PG 81
OH L	PG 81
OH R	PG 81
Gitarre 1	SM57
Gitarre 2	DI
Bass	DI
Keys I L	DI
Keys I R	DI
Keys II L	DI
Keys II R	DI
Vocals Sebastian	Beta58 UHF (PG-X 2)
Vocals Kathy	Beta58 UHF (PG-X 2)
Vocals Marius	Beta58
Vocals Phillipp	Beta58

Bei Rückfragen wenden Sie sich bitte an:

Sebastian Töllers
Freiherr-vom-Stein-Str. 21
57627 Hachenburg

02662/3077150
0171/3196775

sctoellers@online.de