

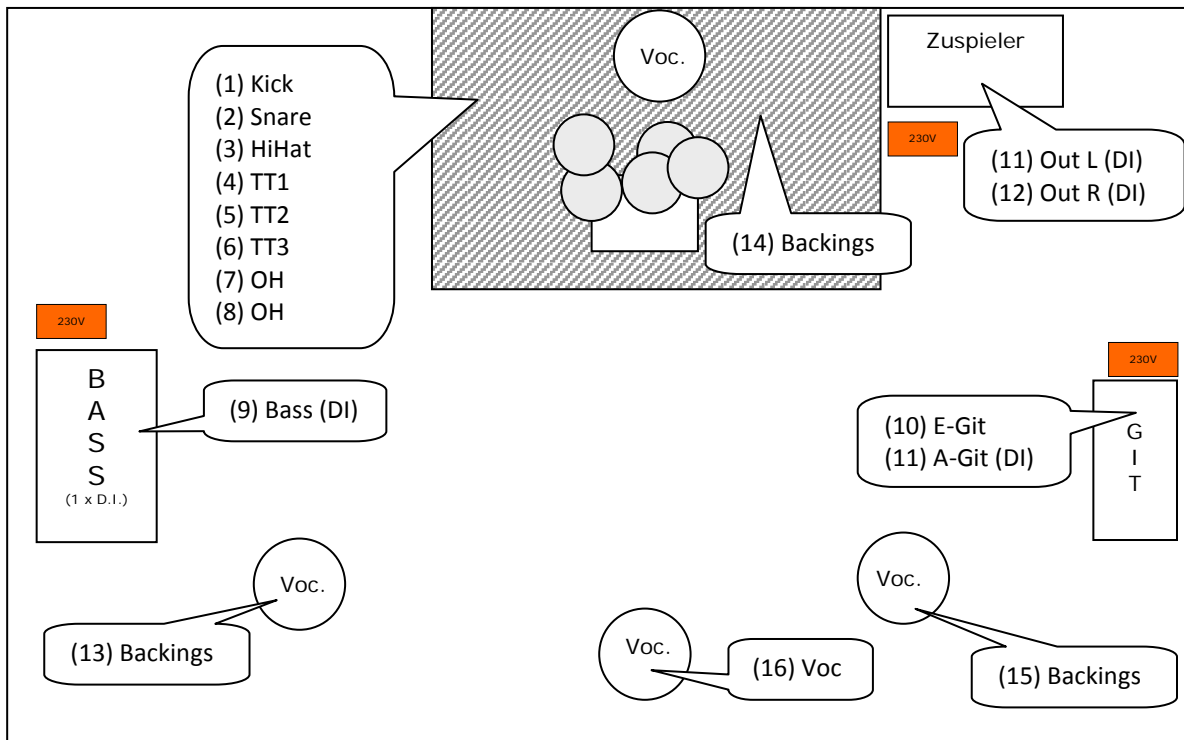
Bühnenanweisung / Technical Rider



Liebe Ton- und Lichttechniker,

wir freuen uns schon auf die Zusammenarbeit mit Euch und möchten kurz vorstellen, was Euch erwarten wird.

Die Band besteht aus vier Personen und steht so wie im Bild gezeigt auf der Bühne:



Bass- und Gitarrenseite können wir bei Bedarf auch tauschen...

Bitte stellt uns für den Auftritt an den gekennzeichneten Stellen je drei Schukosteckdosen und ein paar vernünftige Mikrofone hin.

Monitoring:

Möglichst vier Monitorwedges mit getrennten Wegen. Wenn es sein muss, kommen wir auch mit weniger klar.

Licht:

Geschmackvolle Rock'n Roll Beleuchtung

Kontakt: Andy Hoppe, Tel. 01 77 – 68 79 200