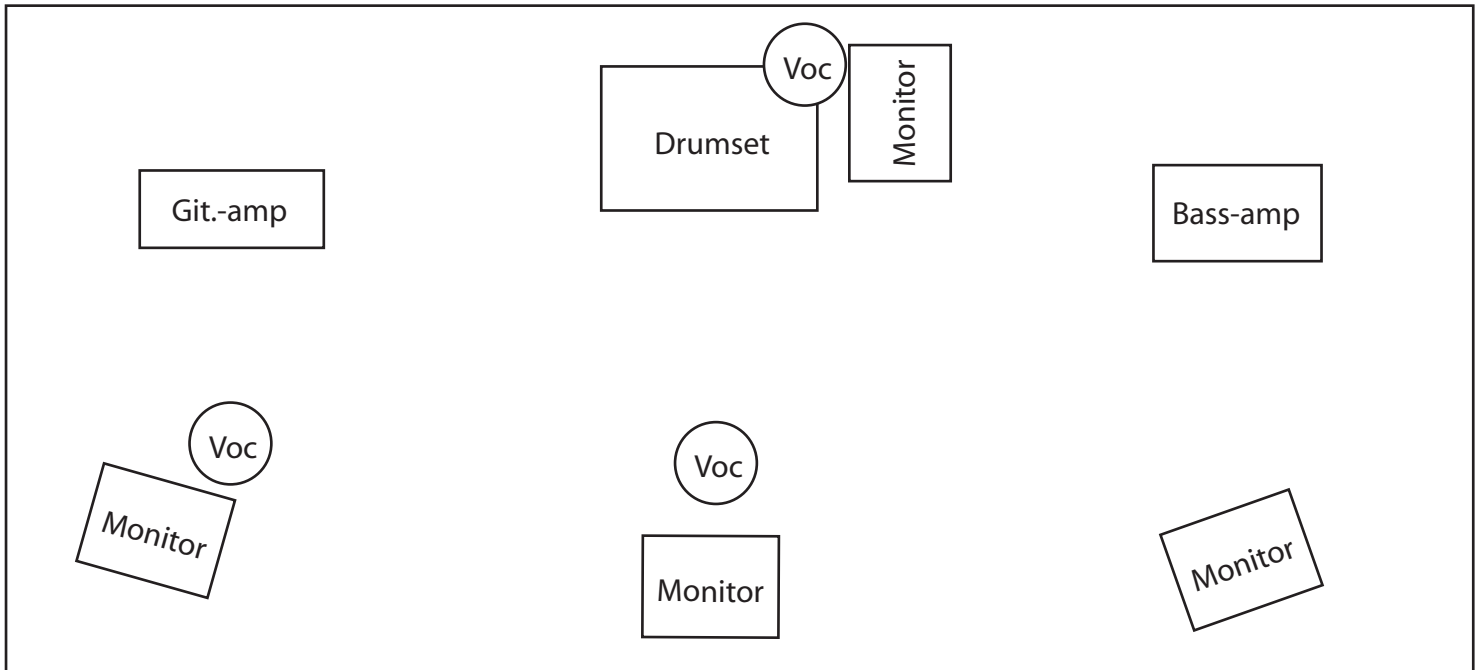


Techrider - Nonsequence



FOH

P.A.

- Boxen und Endstufen mit ausreichend Leistung für die zu beschallende Fläche
- 4 Separate Monitorboxen mit zugehöriger Endstufe

Mixer + Effekte:

- 24 Kanäle + 4 Subgruppen + 4 Monitorwege (z.B. Allen&Heath GL2400-24)
- 4x Externe Compressoren (Snare, Bassdrum, Drumsumme, Front-Vocals)
- mind. 1x externes Hallgerät für Vocals

Mikrofone

Drumset:

- 1x Sennheiser 602 (Bassdrum),
- 1x Shure SM57 (Snare),
- 3x Shure Beta 56 (Toms),
- Rode NT-5 Stereo-Set (Overhead),
- 1x Rode NT-5 (HiHat)

Bass:

- 1x Sennheiser E 902
- 1x DI-Box

Gitarre:

- 1x Shure SM57

Voc+Backvoc.:

- 3x Shure SM58