

Stage Order/Bühnenanweisung

Die nachstehenden Angaben beziehen sich auf Konzerte und Festivalbühnen, bei kleineren Club, und Event- und Messeveranstaltungen werden Abweichungen nach unten akzeptiert, wenngleich die Verantwortung für die raumangepasste Ton- und Klangqualität dann in die Verantwortung des zuständigen Technikers / P.A. Ausstatters übergeht.

Aufbau:

- Bühnengröße: Band: mind. 5m breit und 4 m tief
mit Mavericks Dance Ladies: mind. 6m breit und 5m tief;
- Positionierung der Instrumente wie auf dem Bühnenplan angegeben
- Bei Messen, kleinen Empfängen etc. kann die Auftrittfläche nach Rücksprache mit Maverick entsprechend angepasst und variiert werden. Wir können auch in „ganz klein“ aufbauen.

Strom:

- 1x CEE 16A (FI 30mA)
2x Schuko 16A (Ausnahme: Messen)

Zufahrt:

- zur Gewährleistung des pünktlichen Aufbaus ist eine Zufahrt bis in unmittelbare Bühnennähe unabdingbar;
- bei Stadtfesten oder bei großräumiger Absperrung der Veranstaltung werden in diesem Zusammenhang 2 Durchfahrtsgenehmigungen benötigt (bei gleichzeitigem Engagement der Maverick Dance Ladies 3 Durchfahrtsgenehmigungen);

Auf- / Abbauhelfer:

- sollte eine Zufahrt bis in die unmittelbare Nähe der Bühne nicht möglich sein oder sollte sich die Bühne in einem anderen Stockwerk befinden, stellt der Veranstalter für den Auf- und Abbau 2 nüchterne und mit dem Tragen schwerer Lasten vertraute Helfer für den Transport des Equipments vom LKW zur Bühne zur Verfügung;
- der Aufbau findet zu der im Vertrag festgelegten Zeit statt, mit dem Abbau kann 30 Minuten nach Auftrittsende begonnen werden ;

Maverick Dance Ladies (Showtanz):

- Auftrittfläche mind. 4 m * 3 m (siehe oben / betanzbarer Untergrund)
(Auftrittsfläche ist bei gleichzeitiger Buchung der Maverick's Band in o.g. Bühnengröße enthalten)
- Umkleidekabinen für mind. 5 Personen mit Spiegel, verschließbar, nicht einsehbar, beheizbar und nicht für jeden zugänglich;
- Sicherheit der Veranstalter sorgt für die körperliche Unversehrtheit aller Beteiligten, dass gilt insbesondere für die Dance Ladies; diese behalten sich vor, die Veranstaltung ggf. abubrechen;

Sonstiges:

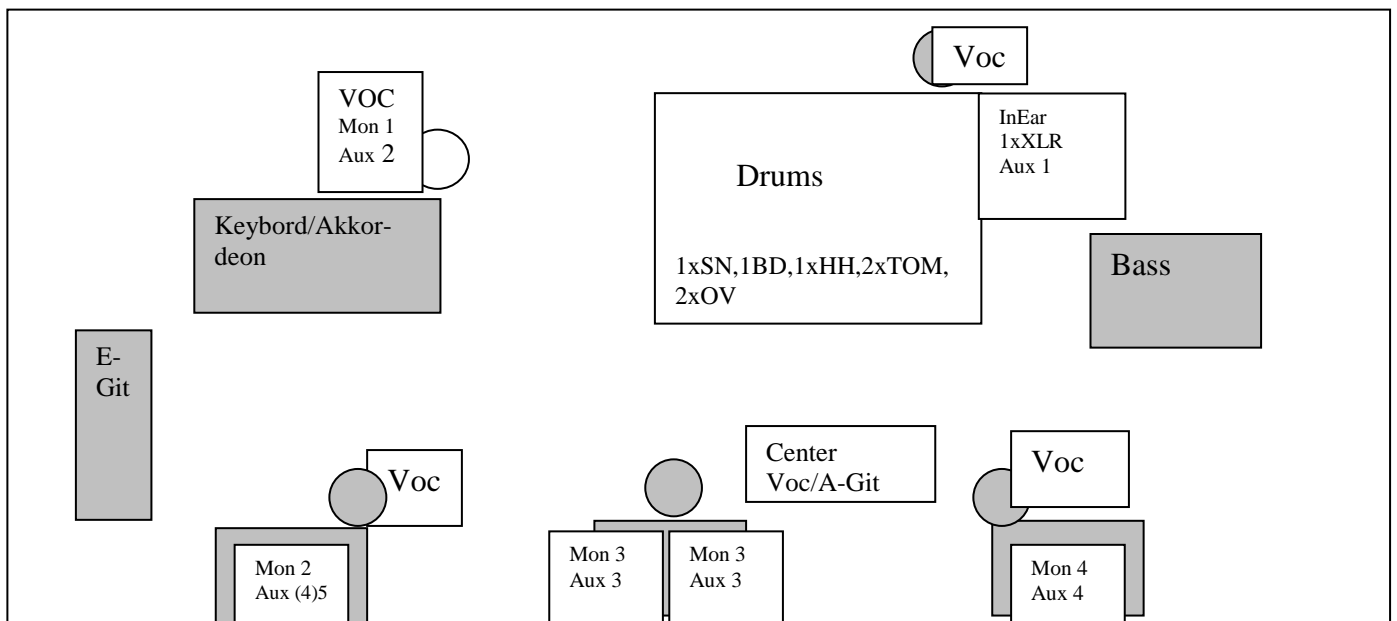
- während des Auftritts muss der Name Maverick gut lesbar sein, zu diesem Zweck stellt Maverick eine Fahne zur Verfügung (3 * 1 Meter), diese wird auf der Bühne platziert; (nicht notwendig bei Firmenevents)
- während der Veranstaltung wird der Maverick FUN CLUB Tonträger und Maverick-Merchandising anbieten; (nicht notwendig bei Firmenevents)

Technische Anweisung

Diese Technische Anweisung für „Mavericks“ ist Bestandteil des Gastspielvertrages. Sie soll eine Hilfe für den reibungslosen und stressfreien Ablauf der Veranstaltung darstellen und versteht sich daher als bewusst einfach gehaltene Mindestanforderung. (Abweichungen nach oben werden dankend akzeptiert.)

Bei Fragen oder Abweichungen von der Bühnenanweisung oder des Technischen Riders nehmen Sie bitte direkten Kontakt zur Technik auf (s.u. auf Seite 3):

- PA-System: Die PA muss eine druckvolle, verzerrungsfreie Beschallung des kompletten Zuschauerbereichs gewährleisten.
2 oder 3-Weg-Aktivsystem horngeladen 2x4KW pro 500 Personen
- Mischpult: mind. 24/6/2
2-fach param. Mid ,4x prefade Aux ,2x postfade, Insert pro Kanal
- Effekte: Stereo EQ 1/3 Oktave für Summe
1 Reverb (Lexicon PCM80, SPX990)
1 Delay (TC D-two)
4 Gates
4 Compressoren
1 CD-Player
- Monitor: 5 (5) Wege, 5 Wedges
pro Monitorweg muss 1 EQ 1/3 Oktave zur Verfügung stehen



Inputliste

	Instrument	Mic.	Insert	Subgruppe
1	Kick	Beta91/D 112	Gate	1/2
2	Snare	SM 57		1/2
3	Hihat	Condenser		1/2
4	Tom 1	Beta98/SM 57/BF504	Gate	1/2
5	Tom 2	Beta98/SM 57/BF504	Gate	1/2
6	Overhead L	Condenser		1/2
7	Overhead R	Condenser		1/2
8	Bass	Line XLR	Comp.	1/2
9	Key	DI		3/4
10	Key	DI		3/4
11	Akkordeon	DI		3/4
12	A-Gitarre	DI		3/4
13	E-Git.	SM 57/MD409		3/4
14	Vocal Key	SM58		5/6 2xComp.
15	Vocal Git	SM58		5/6 auf Subgruppe
16	Vocal Center	SM 58		5/6
17	Vocal Bass	SM 58		5/6
18	Vocal Drum	SM 58		5/6
19	Return Reverb 1 L			
20	Return Reverb 1 R			
21	Return Reverb 2 L			
22	Return Reverb 2 R			
23	CD-Player L			
24	CD-Player R			

Maverick

Liesendahler Weg 11, 51399 Burscheid,
 Tel: 02174/307030 oder 0172/2905014, Fax: 02174/307031
 E-Mail: booking@mavericks.de

AP - Technik:

Tobias Sauter
 Tel.: 0151 24187766
 E-Mail: ts.buero@googlemail.com