

A Attitude – Technical Rider / Bühnenanweisung

Monitoringsystem

4 Wege mit je einem eignen 30/31-Band EQ

Wedges: 1x vorne links, 2x vorne mitte, 1x vorne rechts

Drumfill: 1x Wedge identisch zu Bodenmonitor + 1x Bass

PA-System

Wir würden uns freuen, eine ordentlich dimensionierte, aufgebaute und eingemessene PA vorzufinden.

Im Sinne ihres Publikums, das die Show genießen möchte, sollten Sie auf eine gleichmäßige Beschallung achten - besonders im Bereich direkt vor der Bühne, der gerne vernachlässigt wird. Bitte stellen Sie außerdem sicher, dass die Anlage einen unverzerrten (!) Schalldruckpegel von mindestens 100dB(a) am FoH-Platz erzeugen kann.

Im Zweifelsfall eine etwas größere Beschallungsanlage einplanen - wir halten uns auch damit an die vor Ort geltenden Grenzwerte.

FoH

Pult: Allen&Heath / Midas o.ä. 24ch Analogpult, 4fach EQ, Low Cut, Phantomspeisung, Phase Invert, 4 Gruppen, gerne VCAs

Bei Digitalpulten bitte vorher schriftlich mitteilen, um welchen Pulttyp es sich handelt, damit wir uns darauf vorbereiten können. In diesem Fall sollte ein mit dem Setup vertrauter Techniker vor Ort sein.

Dynamik: 5x Comp (BSS DPR 402, dbx 160A, dbx 166 o.ä.)

3x Gate (Ashly, Drawmer, BSS o.ä.)

FX: 1x Plate für Snare

1x Reverb für Vocals

1x **Tap** - Delay (t.c. Electronics D-two o.ä.) !!!

EQ 6 x 31 band-EQs für FoH-Mix und Monitorwege

Wir reisen mit eigenem Bandtontechniker an, der während des Soundchecks und des Konzertes vollen Zugriff auf die genannten Gerätschaften haben muss.

Keine Limiter / Kompressoren oder andere Geräte im Signalweg (insbesondere dem Summensignalweg zur PA...), die dem Bandsound schaden.

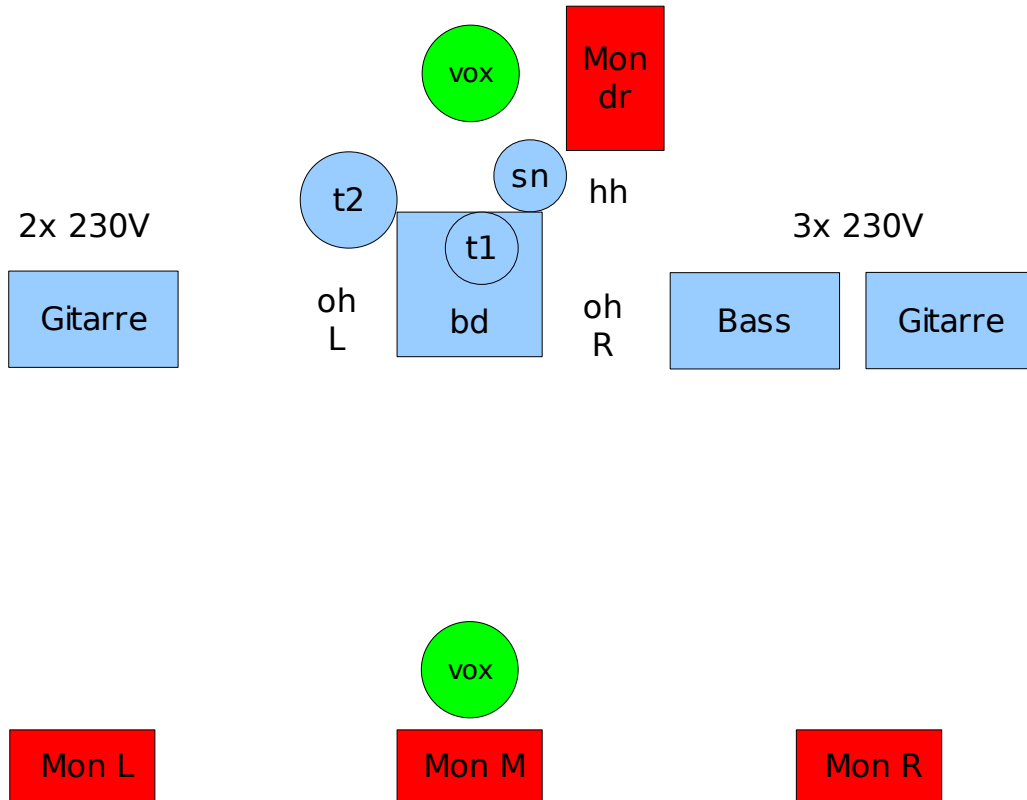
A Attitude – Technical Rider / Bühnenanweisung

Pultbelegung / Mikrofonierung

#	Instrument	Insert	Bandeigenes Equipment	Mic wird benötigt/ Typ
1	Kick	Gate		Audix D6 / Shure Beta52 / EV RE20
2	Snare top	Comp		Audix D2 / Shure SM57
3	Snare bottom	Comp		Shure SM57
4	Hi Hat			Kondensator
5	Rack Tom	Gate		Sennheiser e604
6	Floor Tom	Gate		Sennheiser e604
7	Overhead L			Kondensator
8	Overhead R			Kondensator
9	Bass	Comp	DI output	
10	Guitar L			Shure SM57
11	Guitar R			Shure SM57
12	Vocal Main		Shure Beta 58	
13	Vocal Drums			Shure SM58
Group 1	Drums L			
Group 2	Drums R			
Group 3	Vocal Main	Comp		
Group 4	Vocal Drums	Comp		

A Attitude – Technical Rider / Bühnenanweisung

Stageplot



A Attitude – Technical Rider / Bühnenanweisung

Bühnenanweisung

- Riser:** Wir benötigen einen Drum-Riser mit min. 2 x 2m und einer Höhe von min. 40cm
- Sicherheit:** Sämtliche Aufbauten und Gerätschaften (Elektrik, Ton, Licht) **müssen** den aktuell geltenden Vorschriften entsprechen und auch entsprechend aufgebaut sein.
Sämtliche Sach- und Personenschäden, die sich durch Nichtbeachtung ergeben, gehen zu Lasten des Veranstalters.
- Licht:** Wir reisen ohne eigenen Lichttechniker. Es muss daher ein Lichttechniker vor Ort sein, der die Band passend zum Musikprogramm in Szene setzt.
- Catering:** 4 Band, 1 Techniker, 1 Fahrer/Merchandiser, 4 Groupies
- Merchandising:** Bitte einen beleuchteten Merchandising-Stand mit Tisch und Stuhl bereitstellen.

Vielen Dank für Ihre Bemühungen!